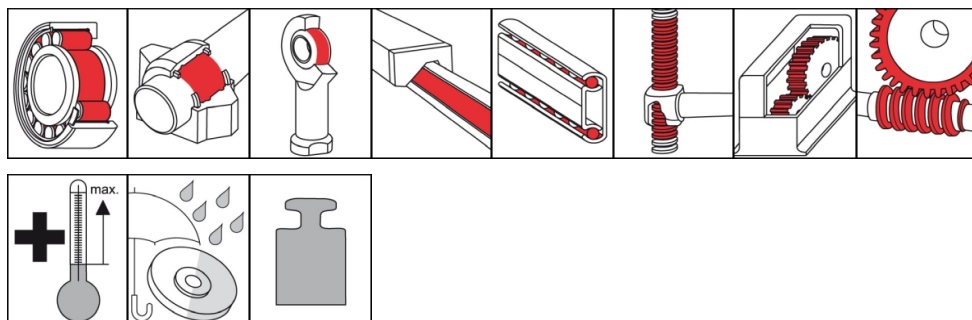


# OKS 424

## Synthetisches Hochtemperaturfett



### Beschreibung

Synthetisches Fett für stark temperaturbeanspruchte Lagerstellen, die korrosiven Umwelteinflüssen ausgesetzt sind.

### Einsatzgebiete

- Schmierung von Wälz- und Gleitlagern bei hohen Temperaturen, korrosiven Umwelteinflüssen
- Schmierung von temperaturbeanspruchten Lagerstellen an Ofen-, Kühlbett- und Förderanlagen, Elektromotoren und Heißluftventilatoren
- Geeignet für die Schmierung von Abgasventilatoren

### Branchen

- Anlagen und (Werkzeug-) Maschinenbau
- Glas- und Gießereiindustrie
- Bahntechnik
- Kommunaltechnik
- Papier- und Verpackungsindustrie
- Chemieindustrie
- Logistik
- Schiffsbau und Marineteknik
- Eisen- und Stahlindustrie
- Gummi- und Kunststoffverarbeitung

### Vorteile und Nutzen

- Verschleiß- und reibungsmindernd
- Guter Korrosionsschutz
- Sehr gute Temperaturbeständigkeit
- Bei Überschreitung der Einsatztemperatur nur geringe Rückstandsbildung
- Gute Kunststoff- und Elastomerverträglichkeit
- Gute Beständigkeit gegenüber Wassereinfluss und aggressiven Umwelteinflüssen

### Anwendungshinweise

Für optimale Wirkung Schmierstelle sorgfältig reinigen, z.B. mit OKS 2610/OKS 2611 Universalreiniger. Vor Erstbefüllung Korrosionsschutzmittel entfernen. Lager so befüllen, dass alle Funktionsflächen sicher Fett erhalten. Normale Lager bis ca. 1/3 des freien Lagerinnenraums befüllen. Langsam laufende Lager (DN-Wert < 50.000) und deren Gehäuse voll befüllen. Hinweise des Lager- und Maschinenherstellers beachten. Nachschmierung mit Fettpresse über Schmiernippel oder automatischen Schmierensystemen. Nachschmierfrist und -menge entsprechend Einsatzbedingungen festlegen. Ist die Abführung des Altfettes nicht möglich, Fettmenge begrenzen, um eine Überschmierung des Lages zu vermeiden. Bei längeren Nachschmierintervallen ist ein kompletter Fettaustausch anzustreben. Nur mit geeigneten Schmierstoffen mischen.

### Liefergebilde

- 400 ml Kartusche
- 1 kg Dose
- 5 kg Hobbock
- 25 kg Hobbock
- 180 kg Fass

# OKS 424

## Synthetisches Hochtemperaturfett

### Technische Daten

	Norm	Bedingung	Einheit	Wert
<b>Zusammensetzung</b>				
Grundöl				Polyalphaolefin
Verdicker				Polyharnstoff
<b>Anwendungstechnische Daten</b>				
Kennzeichnung	DIN 51 502			KHC1-2S-40
Viskosität (bei 40°C)	DIN 51 562-1	Grundöl	mm <sup>2</sup> /s	400
Viskosität bei (100°C)	DIN 51 562-1	Grundöl	mm <sup>2</sup> /s	40
Tropfpunkt	DIN ISO 2176		°C	> 230
Konsistenz	DIN 51 818	DIN ISO 2137	NLGI-Klasse	1-2
Walkpenetration	DIN ISO 2137	60 Doppelhübe	0,1 mm	280-310
Untere Einsatztemperatur	DIN 51 805	≤ 1.400hPa	°C	-40
Obere Einsatztemperatur			°C	200
Maximale Einsatztemperatur			°C	230
Farbe				beige
Dichte (bei 20°C)	DIN EN ISO 3838		g/cm <sup>3</sup>	0,85
Wasserbeständigkeit	DIN 51 807-1	3h/90°C	Grad 0-3	0-90
DN-Wert (dm x n)			mm/min	500.000
SKF-EMCOR	DIN 51 802		Kor.-Grad	1

### OKS Spezialschmierstoffe GmbH

Ganghoferstraße 47

82216 Maisach

+49 8142 3051 - 500

info@oks-germany.com

www.oks-germany.com



Die Angaben in dieser Druckschrift entsprechen dem neuesten Stand der Technik sowie umfangreichen Prüfungen und Erfahrungen. Bei der Vielfalt der Anwendungsmöglichkeiten und der technischen Gegebenheiten können sie lediglich Hinweise auf Anwendungen geben und sind nicht auf jeden Einzelfall voll übertragbar, daher können daraus keine Verbindlichkeiten, Haftungs- und Gewährleistungsansprüche abgeleitet werden. Eine Haftung für die Eignung unserer Produkte für bestimmte Verwendungen sowie für bestimmte Eigenschaften der Produkte übernehmen wir nur, wenn diese im Einzelfall schriftlich zugesagt worden sind. In jedem Fall berechtigter Gewährleistungsansprüche sind diese auf die Lieferung mangelfreier Ersatzware, wenn diese Nachbesserung scheitern sollte, auf die Rückerstattung des Kaufpreises beschränkt. Alle weitergehenden Ansprüche, insbesondere die Haftung für Folgeschäden, sind grundsätzlich ausgeschlossen. Vor Anwendung müssen eigene Versuche durchgeführt werden. Änderungen sind im Interesse des Fortschritts vorbehalten. \* = eingetragenes Warenzeichen

**Produkt nur für gewerbliche Anwender.** Sicherheitsdatenblatt zum Download unter [www.oks-germany.com](http://www.oks-germany.com) verfügbar.

Bei weiteren Fragen steht Ihnen unser Kunden- und Technischer Service gerne zur Verfügung.